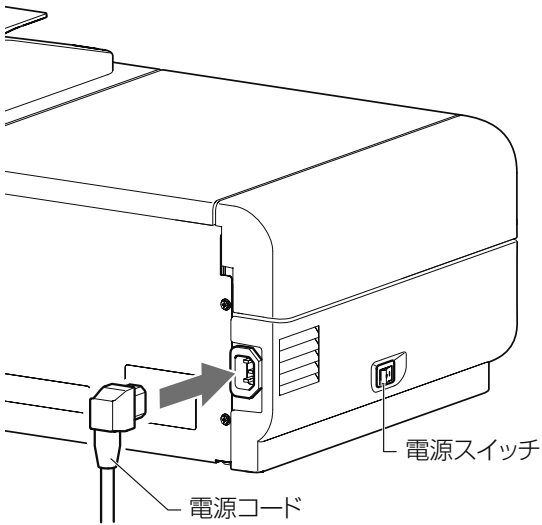
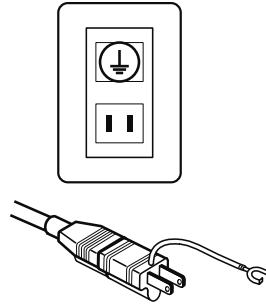


電源コードの接続

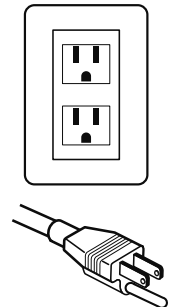
本体に電源コードを接続します。



電源コードのプラグをコンセントに差し込みます。



2P コンセントの場合本体
付属品のアダプタをご使
用ください



3P コンセントの場合

⚠ 注意

- 電源コードを接続する場合は、必ず本
体側から接続してください。
- アース線は必ずアース端子に接続して
ください。

原稿トレイの取り付け

付属の原稿トレイを本体に取り付けます。

原稿トレイの前脚をそれぞれ本体の取り付け穴に差し込み、後ろ側の脚を本体のスリットに差し込んで固定します。

