

3

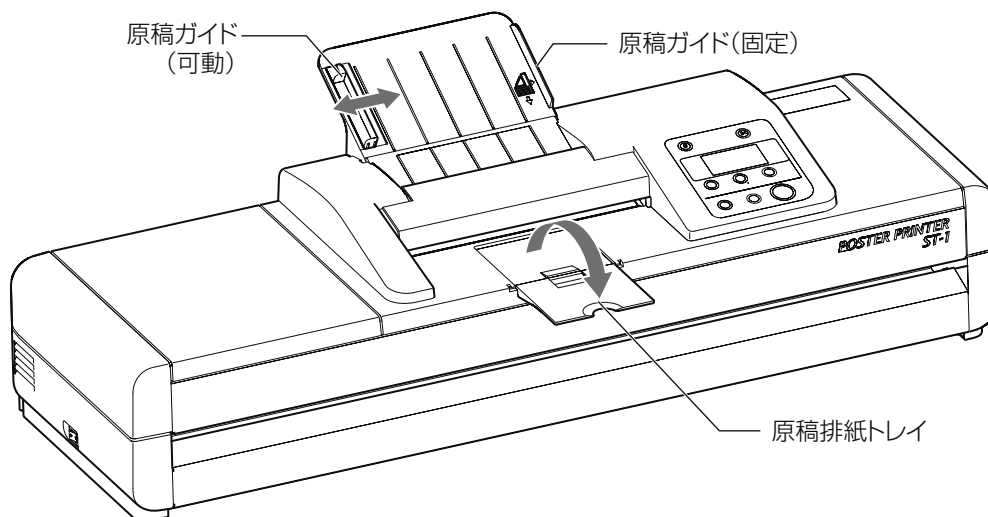
プリントを行なう前に

■ 原稿ガイドの調整

原稿幅に合わせて、原稿ガイドを調整します。

右側の原稿ガイド（固定）に原稿を合わせ、左側の原稿ガイド（可動）を調整します。

また、原稿排紙トレイを手前に倒します。



3