

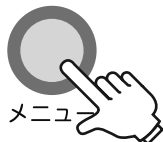
10

記録紙のカット方法を設定します。
 プリント終了後の用紙を自動カットまたは手動
 カットのいずれかに設定します。

→ P56, 「記録紙カットの設定」を参照。

<input type="checkbox"/> 感熱紙	17M
<input type="checkbox"/> 黒	普通
<input type="checkbox"/> 915	自動
<input type="checkbox"/> 標準	01

自動・手動のいずれかを
 設定します。

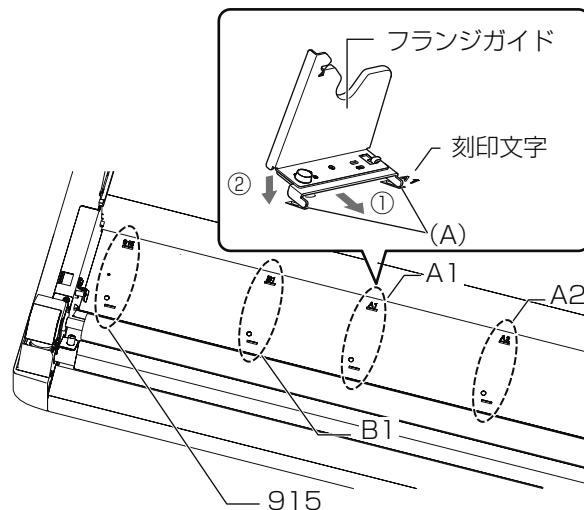


自動カット設定の場合：
 プリント終了後、自動でカットします。
 手動カット設定の場合：
 プリント終了後は、記録紙をカットしません。[カット]
 ボタンを押してカットします。

フランジガイドユニットの取り扱い

本体へのセット方法

フランジガイドの脚 2 箇所を、機器本体の記録紙サイズ
 に対応した取り付け穴 2 箇所 (A) に入れ、①→②の順
 でセットします (記録紙サイズは刻印文字で表示されて
 います。)



フランジガイドの調整

記録紙の伸びによりフランジを取り付けた記録紙がフラ
 ンジガイドに入らない場合は、ネジを緩めてフランジガ
 イドのベース (脚) を矢印の方向に引き出してからネジ
 を締め付けます。

